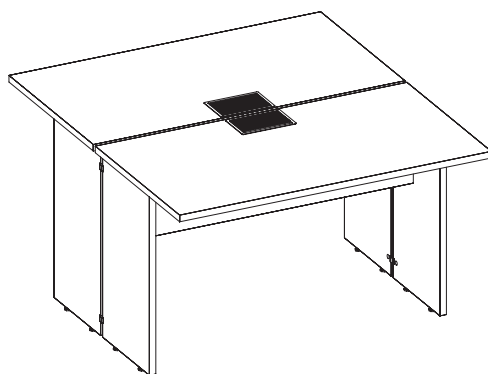
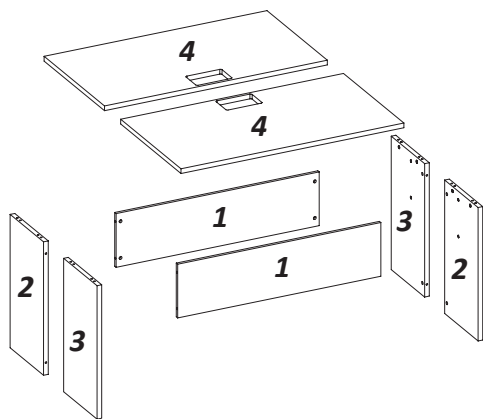


Manual de Montagem

Plataforma Dupla Central

CÓDIGO:
410008001
410008002
410008003



ITEM	DESCRIÇÃO	QTDE
1	PAINEL FRONTAL	2
2	PÉ PAINEL DIR	2
3	PÉ PAINEL ESQ	2
4	TAMPO	2

ITEM	DESCRIÇÃO	QTDE
A	BUCHA AMERICANA	16
B	BUCHA PLÁSTICA	8
C	CAVILHA	8
D	DISTANCIADOR H	4
E	NIVELADOR	8
F	PINO MINIFIX HASTE DUPLA	4
G	PINO MINIFIX M6	16
H	TAMBOR	24
J	TAMPA DE TOMADA	2
K	TAPA FURO	24

Ferramentas para a montagem
(não inclusas)



Martelo de Borracha Chave Phillips

Recomendações

Cuidados na montagem
Iniciar a montagem forrando o chão com a própria embalagem do produto, para não causar nenhum dano ao montá-lo.

Manutenção e limpeza
Não utilizar produtos abrasivos como: Solventes, lixas e etc.
Para a limpeza utilizar flanela limpa e seca.

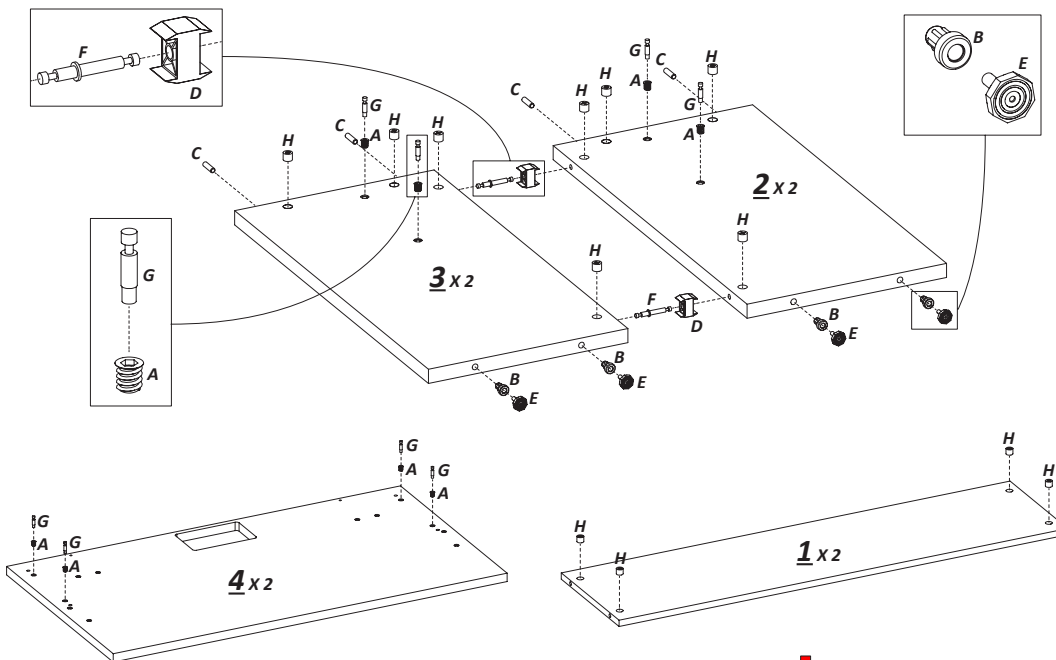
Exposição
Evite colocar o móvel em exposição ao sol e próximo a fonte de calor. Não expor o móvel a ação de líquidos ou ambientes com umidade excessiva.

* Os materiais desse produto podem ser reutilizados, como espuma, madeira, plástico, tecido, pistão e metais.
* Ao descartar nosso produto recomendamos reciclagem de material.

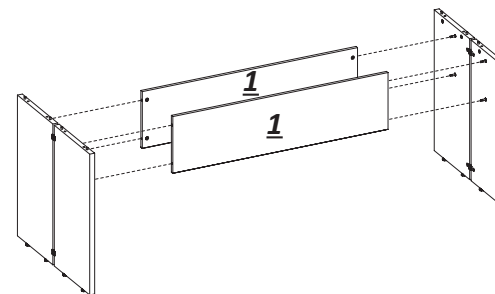
i Informações gerais
Para maiores informações sobre a montagem e desmontagem, acione a garantia do produto ou ainda em necessidade de assistência técnica, por favor, entrar em contato com a loja onde foi efetuada a compra.

Segurança
Nunca suba no móvel, isso pode causar danos ao mesmo e provocar acidentes.

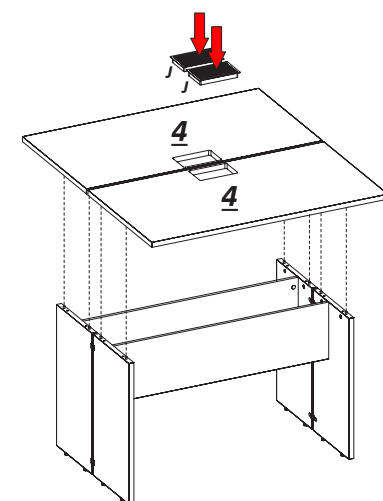
1 Preparação



2 Montagem



2.1 Após a montagem dos pés, encaixe os painéis frontais e trave os tambores.

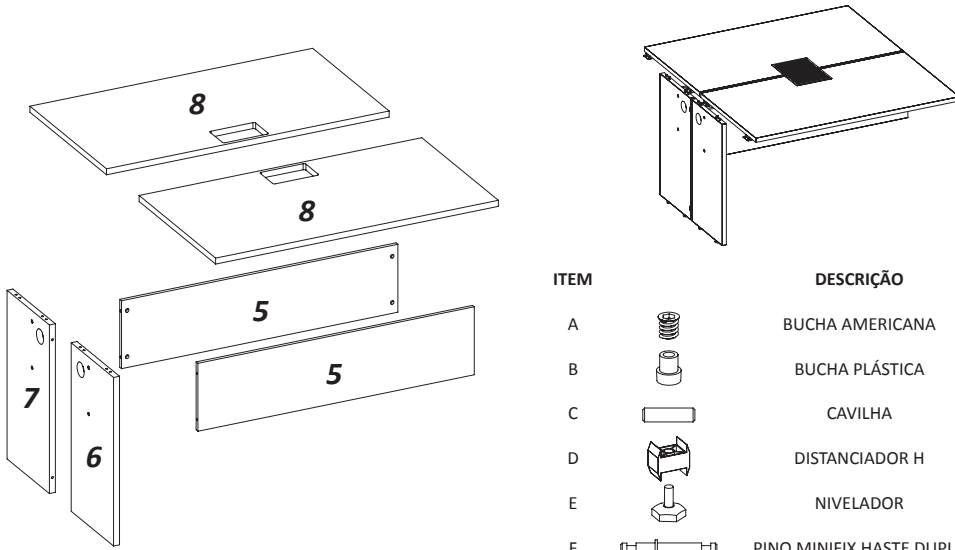


2.2 Na sequência, posicione os tampos e trave os tambores. Por último, instale as tampas de tomadas e dê acabamento colando os tapa furos.

3 Montagem Plataforma Central com Plataforma Auxiliar

CÓDIGO:
410008004
410008005
410008006

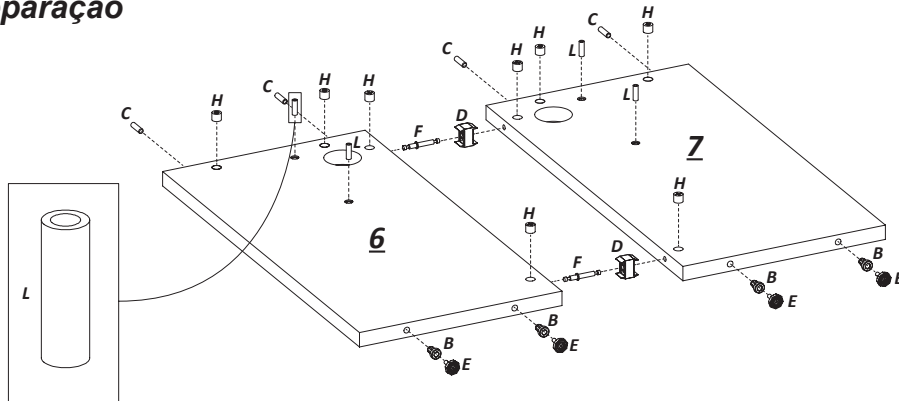
Plataforma Dupla Auxiliar



ITEM	DESCRIÇÃO	QTDE
5	PAINEL FRONTAL AUXILIAR	2
6	PÉ PAINEL CENTRAL DIR	1
7	PÉ PAINEL CENTRAL ESQ	1
8	TAMPO	2

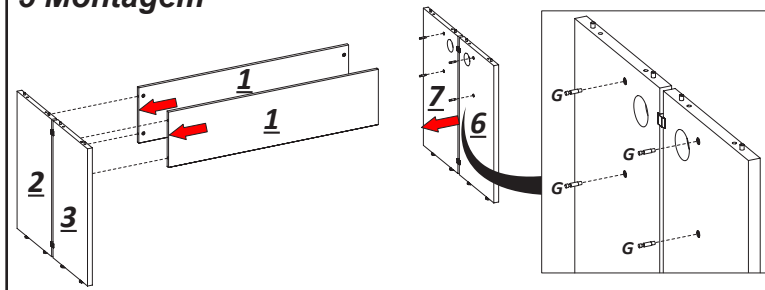
ITEM	DESCRIÇÃO	QTDE
A	BUCHA AMERICANA	4
B	BUCHA PLÁSTICA	4
C	CAVILHA	4
D	DISTANCIADOR H	2
E	NIVELADOR	4
F	PINO MINIFIX HASTE DUPLA	2
G	PINO MINIFIX M6	12
H	TAMBOR	16
J	TAMPA DE TOMADA	2
K	TAPA FURO	16
L	BUCHA M6X25	4
M	CHAPA CONEXÃO	4
N	PARAFUSO 4.8X19 CP	16

4 Preparação

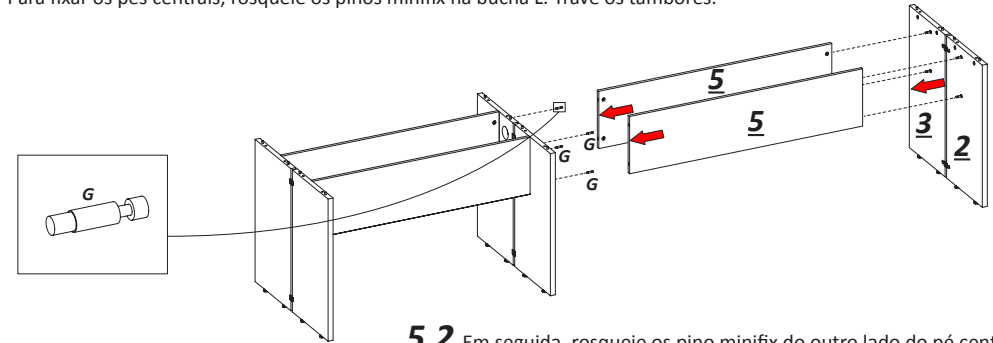


Nota: Prepare os tampos e os painéis frontais, conforme PREPARAÇÃO 1.

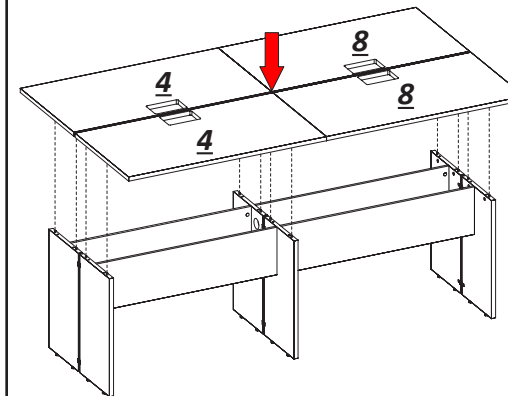
5 Montagem



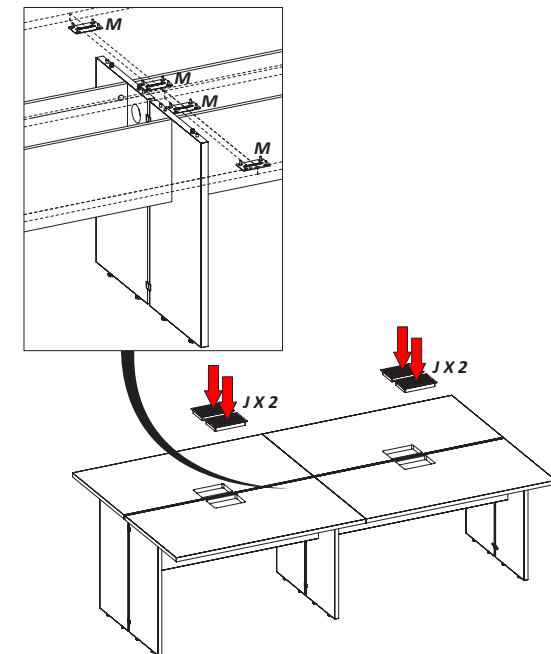
5.1 Com os pés 2 e 3 montados, posicione os painéis frontais 1 ao pés centrais 6 e 7. Para fixar os pés centrais, rosqueie os pinos minifix na bucha L. Trave os tambores.



5.2 Em seguida, rosqueie o pino minifix do outro lado do pé central. Posicione os painéis frontais ao pé e trave os tambores.



5.3 Posicione o tampo e trave os tambores.



5.4 Fixe as chapas sob os tampos usando os parafusos N, conforme imagem acima. Instale as tampas de tomadas e dê acabamento colando os tapa furos.